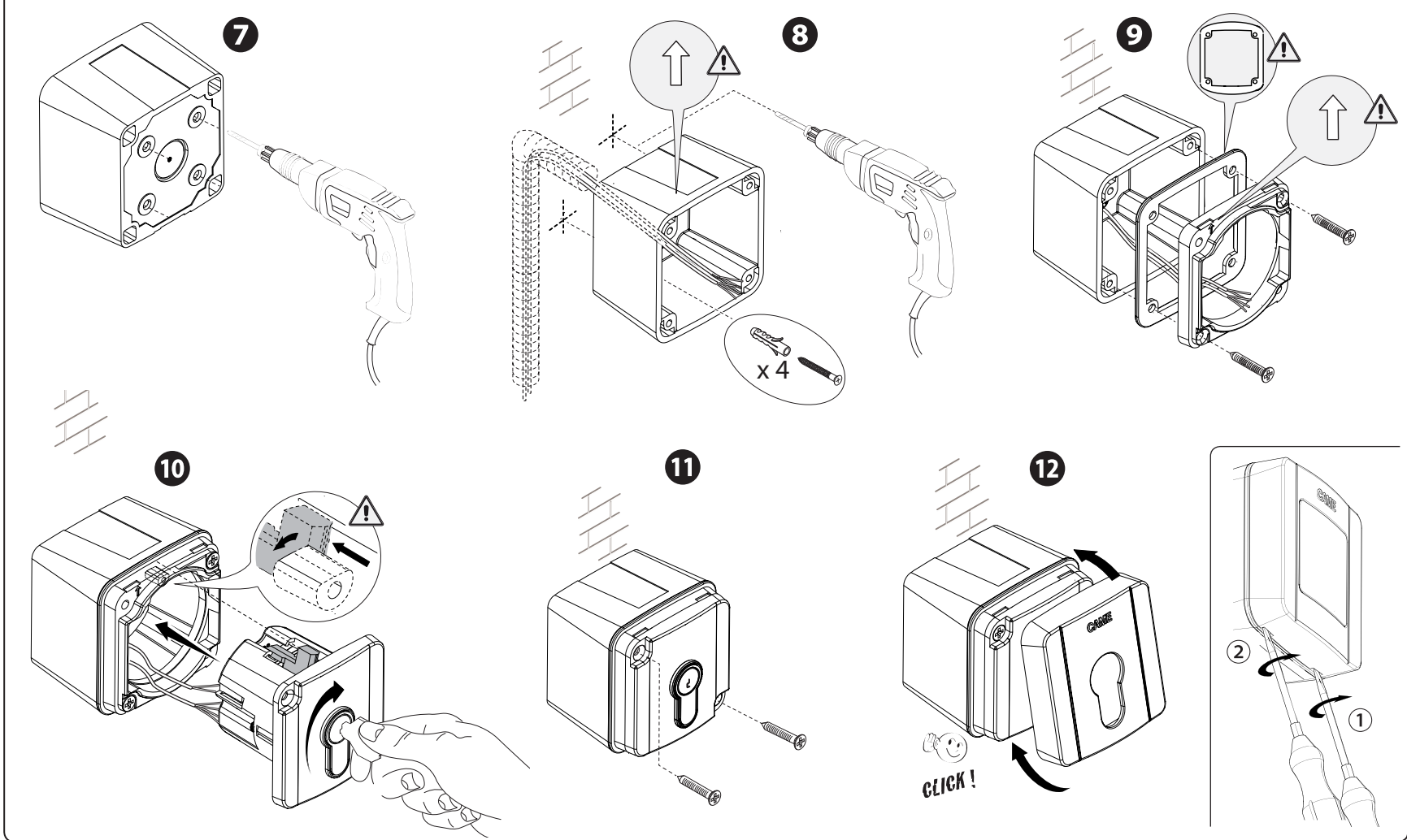
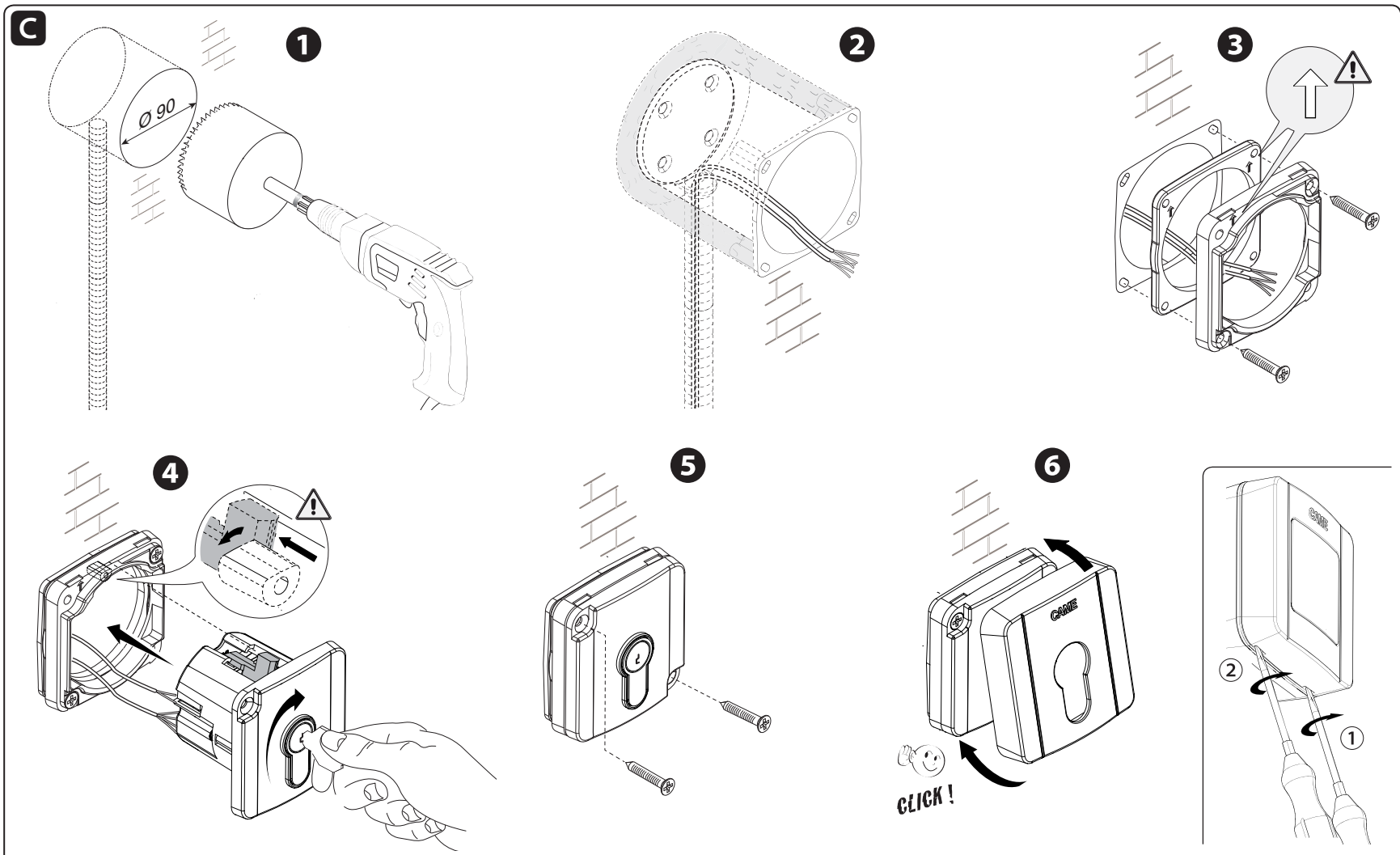
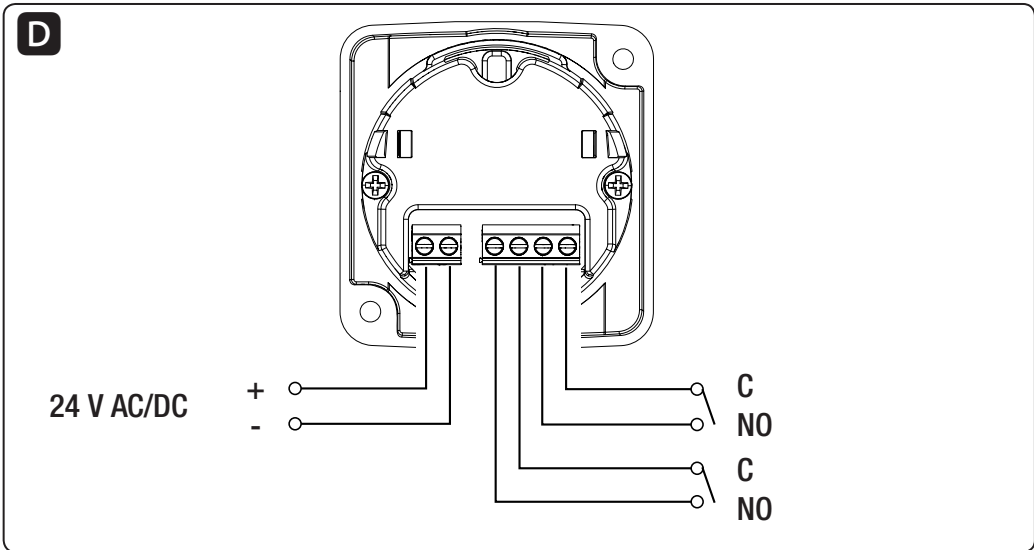
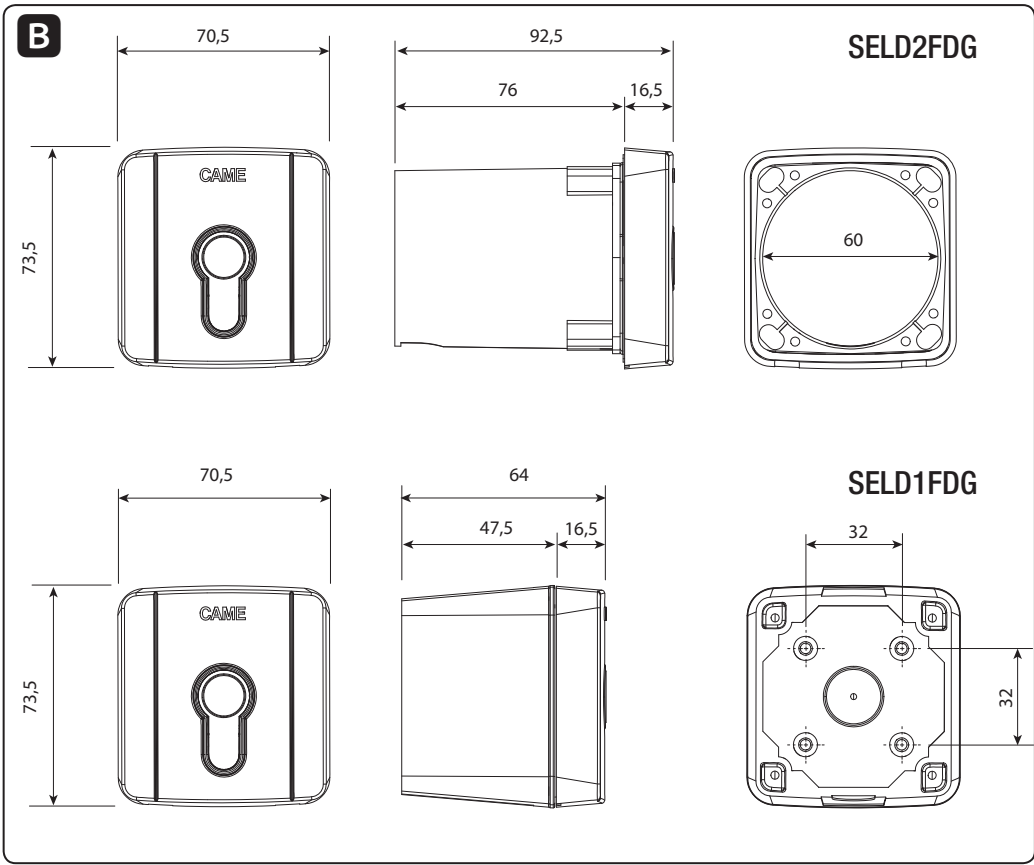
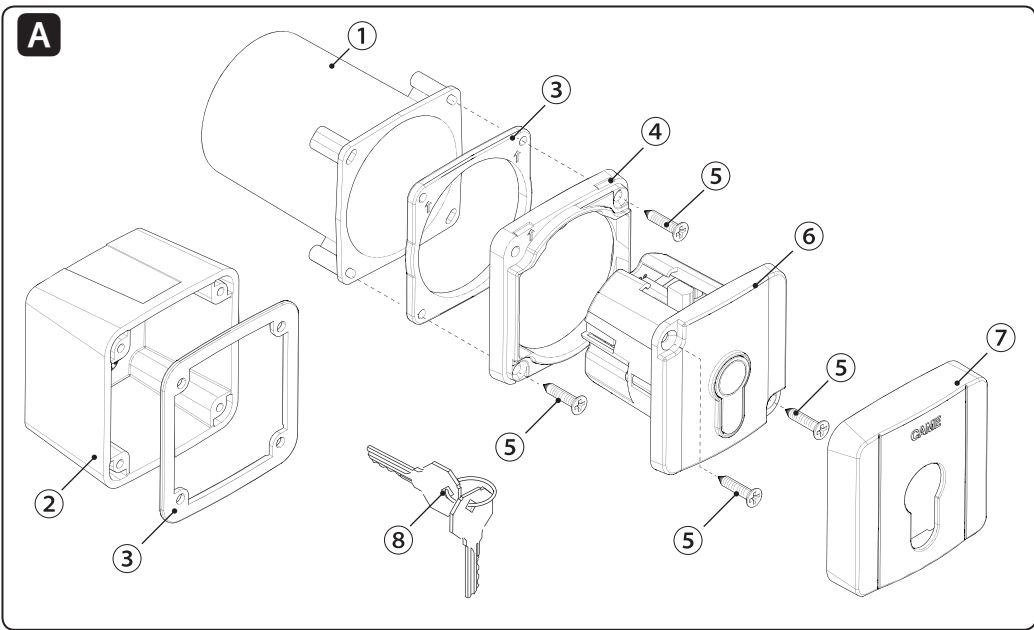


SELD1FDG
SELD2FDG



DE Deutsch

ES Español

NL Nederlands

PT Portugues

www.came.com

CAME
safety&comfort

DEUTSCH

Allgemeine Hinweise

Lesen Sie die Anweisungen vor dem Einbau genau durch und führen Sie die vom Hersteller genannten Arbeiten aus.

Die Installation, Programmierung, Inbetriebnahme und Wartung des Produktes dürfen ausschließlich von qualifiziertem und entsprechend geschultem Fachpersonal unter Einhaltung der geltenden Normen, einschließlich der Unfallverhütungs- und Abfallentsorgungsvorschriften, durchgeführt werden.

Vor Reinigungs- und Wartungsmaßnahmen jeglicher Art, die Stromzufuhr unterbrechen.

Das Gerät darf ausschließlich für den Zweck, für den es entwickelt wurde, verwendet werden.

Der Hersteller haftet nicht für Schäden, die durch den unsachgemäßen, falschen oder unvernünftigen Gebrauch verursacht werden.

Die Montage muss ordnungsgemäß durchgeführt werden. Um Schäden an den Kabeln zu vermeiden, die Leerrohre und Gehäuse abdichten.

Beschreibung

SELD2FDG Schlüsselschalter (Unterputzmodell) mit DIN-Schlosszylinder.

SELD1FDG Schlüsselschalter (Aufputzmodell) mit DIN-Schlosszylinder.

| Technische Daten | |
|-----------------------------------|--------------------------|
| Modell | SELD2FDG <p>SELD1FDG</p> |
| Schutzart (IP) | 44 |
| Betriebsspannung (V) | 24 AC - DC |
| Max. Kontaktbelastbarkeit (A - V) | 3 - 24 |
| Betriebstemperatur (°C) | -20 ÷ +55 |
| Verbrauch (W) | 0,3 |
| Stromaufnahme (mA) | 12 |
| Klasse des Geräts | III |

Beschreibung der Bestandteile A

- Unterputzdose
- Aufputzgehäuse
- Dichtung
- Vorderer Rahmen
- Befestigungsschrauben
- Funktionsschalter
- Frontblende
- Individuelle Schlüssel

Abmessungen B

Montage C

Unterputzmodell (SELD2FDG)

Mit einer Lochsäge (Ø 90) ein Loch in die Wand bohren, in dem das Gehäuse

untergebracht wird und ein Leerrohr (Ø 20) für die Kabel vorsehen 1. Das Gehäuse im Loch einbetonieren und das Anschlusskabel verlegen 2. Die Dichtung anhalten und den vorderen Rahmen anbringen 3.

Das Gerät verdrahten (*) D. Den Schalter in das Gehäuse stecken, dabei den Schlüssel gedreht halten 4. Den Schalter festschrauben 5. Die Frontblende in den Schalter einrasten 6. 🔧 Um die Frontblende zu entfernen, mit einem Schraubendreher unten aufhebeln.

Aufputzmodell (SELD1FDG)

Die vorgeprägten Löcher auf der Hinterseite des Gehäuses als Kabeldurchlass und zur Befestigung durchbohren 7. Ein Leerrohr (Ø 20) für die Kabel vorsehen.

Das Gehäuse mit geeigneten Dübeln und Schrauben anbringen und die Anschlusskabel verlegen 8. Die Dichtung anhalten und den vorderen Rahmen befestigen 9. Das Gerät verdrahten (*) D. Den Schalter in das Gehäuse stecken, dabei den Schlüssel gedreht halten 10. Den Schalter festschrauben 11. Die Frontblende in den Schalter einrasten 12. 🔧 Um die Frontblende zu entfernen, mit einem Schraubendreher unten aufhebeln.

SELD2FDG Selector de llave de empotrar con cilindro de cerradura DIN.

SELD1FDG Selector de llave de superficie con cilindro de cerradura DIN.

(*) Ein max. 30 m langes (ab Steuerung) FROR Kabel aus PVC (2 x 0,5 mm) verwenden.

⚠ Wenn das Gerät nicht über eine Steuerung von Came gespeist wird, darauf achten, dass die Versorgungsspannung max. 2A erreicht.

Das Produkt entspricht den geltenden Bezugsnormen.

ABBAU UND ENTSORGUNG- Die Bestandteile der Verpackung (Pappe, Kunststoff usw.) können mit dem normalen Hausmüll entsorgt werden. Die Bestandteile des Produkts (Metall, Platinen, Batterien usw.) müssen getrennt gesammelt und entsorgt werden. Vor der Entsorgung, die am Montageort geltenden Vorschriften prüfen.

NICHT IN DIE UMWELT GELANGEN LASSEN! DER INHALT DER ANLEITUNG KANN JEDERZEIT OHNE VORANKÜNDIGUNG GEÄNDERT WERDEN.

ALLE MASSANGABEN IN MM - SOFERN NICHT ANDERS ANGEGEBEN.

ESPAÑOL

Advertencias generales

Antes de empezar a instalar leer detenidamente las instrucciones y efectuar las operaciones como especifica el fabricante.

La instalación, la puesta en servicio y el mantenimiento del producto tienen que ser efectuados solamente por personal técnico cualificado y oportunamente formado ajustándose a las normas vigentes, incluidos el cumplimiento de prevención de accidentes y la eliminación de los embalajes.

Antes de efectuar cualquier operación de limpieza o de mantenimiento, cortar la alimentación eléctrica para el dispositivo.

El aparato deberá destinarse solamente al uso para el cual ha sido expresamente diseñado.

El fabricante no podrá ser considerado responsable de eventuales daños causados por usos impropios, erróneos o irracionales.

La instalación se tiene que efectuar a regla de arte, los tubos corrugados y las cajas tienen que sellarse para garantizar la integridad de los cables.

Descripción

SELD2FDG Selector de llave de empotrar con cilindro de cerradura DIN.

SELD1FDG Selector de llave de superficie con cilindro de cerradura DIN.

Datos técnicos

| | |
|------------------------------------|--------------------------|
| Modelo | SELD2FDG <p>SELD1FDG</p> |
| Grado de protección (IP) | 44 |
| Alimentación (V) | 24 AC - DC |
| Capacidad máx. contacto (A - V) | 3 - 24 |
| Temperatura de funcionamiento (°C) | -20 ÷ +55 |
| Consumo (W) | 0,3 |
| Absorción (mA) | 12 |
| Clase del aparato | III |

Descripción de las partes A

- Caja para empotrar
- Caja de superficie
- Junta
- Bastidor delantero
- Tornillos de fijación
- Selector
- Tapa delantera
- Llaves personalizadas

Medidas B

Instalación C

De empotrar (SELD2FDG)

Con un taladro con broca de campana Ø 90, taladrar el muro para poner la caja y prever un tubo corrugado de Ø 20 por

donde hacer pasar los cables 1. Cementar la caja en el orificio y preparar el cable para la conexión 2. Poner la junta y fijar el bastidor delantero 3.

Efectuar las conexiones eléctricas (*) D. Introducir el selector en la caja manteniendo la llave girada 4. Fijar el selector con los tornillos 5. Enganchar la tapa delantera al selector 6. 🔧 Para quitar la tapa delantera, hacer palanca con un destornillador sobre el lado inferior.

De superficie (SELD1FDG)

Abrir los agujeros preformados presentes en la parte trasera de la caja para fijarla y hacer pasar el cable 7. Preparar un tubo corrugado de Ø 20 mm, para hacer pasar los cables. Fijar la caja con tacos y tornillos adecuados y preparar los cables para la conexión 8.

Poner la junta de estanqueidad y fijar el bastidor delantero 9. Efectuar las conexiones eléctricas (*) D. Introducir el selector en la caja manteniendo la llave girada 10. Fijar el selector con los tornillos 11. Enganchar la tapa delantera al selector 12. 🔧 Para quitar la protección delantera, hacer palanca con un destornillador sobre el lado inferior.

(*) Utilizar cable de PVC FROR 2 x 0,5 mm largo como máx. 30 m desde la tarjeta electrónica.

⚠ Si el dispositivo no está alimentado desde el cuadro Came, comprobar que la corriente de alimentación proporcionada no supere 2A.

El producto es conforme a las Directivas pertinentes vigentes.

PUESTA FUERA DE SERVICIO Y ELIMINACIÓN - Los componentes del embalaje (cartón, plásticos, etc.) se pueden considerar como residuos sólidos urbanos. Los componentes del producto (metal, tarjetas electrónicas, baterías, etc.) se tienen que desmontar y eliminar por separado. Para las modalidades de eliminación cabe ajustarse a las reglas vigentes en el lugar donde ha sido efectuada la instalación.

¡NO TIRAR AL MEDIOAMBIENTE!

LOS CONTENIDOS DEL MANUAL SON SUSCEPTIBLES DE MODIFICACIÓN EN CUALQUIER MOMENTO Y SIN OBLIGACIÓN DE PREVIO AVISO.

LAS MEDIDAS, SALVO INDICACIÓN CONTRARIA, SON EN MILÍMETROS.

NEDERLANDS

Algemene voorschriften

Alvorens te beginnen met de installatie en de verrichtingen die de fabrikant voorschrijft, dient u aandachtig de instructies te lezen.

De installatie, programmering, inwerkingstelling en het onderhoud van het product mogen uitsluitend door gekwalificeerd technisch en speciaal daarvoor opgeleid personeel worden uitgevoerd, met inachtneming van de geldende normen, inclusief die m.b.t. ongevallenpreventie.

Alvorens reinigings- of onderhoudswerkzaamheden uit te voeren dient de stroom naar de apparatuur uitgeschakeld te worden.

Dit apparaat mag alleen worden gebruikt voor de doeleinden waarvoor het is bestemd.

De fabrikant kan niet aansprakelijk worden gesteld voor eventuele schade die is veroorzaakt door oneigenlijk, verkeerd of onverstandig gebruik.

De installatie moet vakkundig worden uitgevoerd, de ribbelbuizen en de in- of opbouwdozen moeten zodanig afgedicht worden dat de kabels gegarandeerd intact blijven.

Beschrijving

SELD2FDG Sleutelschakelaar met DIN-cilinderslot voor inbouwmontage.

SELD1FDG Sleutelschakelaar met DIN-cilinderslot voor opbouwmontage.

Technische gegevens

| | |
|------------------------------|--------------------------|
| Model | SELD2FDG <p>SELD1FDG</p> |
| IP-Beschermingsgraad | 44 |
| Voeding (V) | 24 AC - DC |
| Max. schakelvermogen (A - V) | 3 - 24 |
| Bedrijfstemperatuur (°C) | -20 ÷ +55 |
| Verbruik (W) | 0,3 |
| Stroomopname (mA) | 12 |
| Klasse van het apparaat | III |

Beschrijving van de onderdelen A

- Inbouwdoos
- Opbouwdoos
- Afdichting
- Frontframe
- Borgschroeven
- Schakelaar
- Frontafdekking
- Unieke sleutels

Maten B

Installatie C

Inbouw (SELD2FDG)

Boor met een dozenboor Ø 90 in de muur om de inbouwdoos te plaatsen en

zorg voor een ribbelbuis van Ø 20 voor de doorgang van de kabels 1. Metsel de inbouwdoos in het gat en installeer de kabel voor de aansluiting 2. Plaats de afdichting en bevestig het frontframe 3.

Voer de elektrische aansluitingen uit (*) D. Plaats de schakelaar in de inbouwdoos terwijl u de sleutel gedraaid houdt 4. Bevestig de schakelaar met de schroeven 5. Haak de frontplaat aan de schakelaar 6. 🔧 Wip, om de frontplaat te verwijderen, de onderzijde met een schroevendraaier omhoog.

Opbouw (SELD1FDG)

Boor in de voorgevormde gaten aan de achterkant van de opbouwdoos voor de bevestiging en voor de doorgang van de kabel 7.

Zorg voor een ribbelbuis van Ø 20 voor de doorgang van de kabels. Bevestig de opbouwdoos met geschikte schroeven en pluggen en installeer de kabels voor de aansluiting 8. Plaats de afdichting en bevestig het frontframe 9.

Voer de elektrische aansluitingen uit (*) D. Plaats de schakelaar in de opbouwdoos terwijl u de sleutel gedraaid houdt 10. Bevestig de schakelaar met de schroeven 11. Haak de frontplaat aan de schakelaar 12. 🔧 Wip, om de frontplaat te verwijderen, de onderzijde met een schroevendraaier omhoog.

(*) Gebruik een FROR-kabel van pvc 2 x 0,5 mm met een max. lengte van 30 m van de printplaat.
⚠ Als het apparaat niet door een stuurkast van Came wordt gevoed, zorg er dan voor dat de gebruikte voedingseenheid een stroomverzorging van niet meer dan 2A heeft.

Het product is conform de geldende toepasselijke richtlijnen.

ONTMANTELING EN AFVALVERWERKING - De verpakkingsonderdelen (karton, plastic, etc.) kunnen met het stedelijk afval worden verwerkt. De productonderdelen (metalen, printplaten, batterijen, etc.) moeten worden gescheiden. Raadpleeg voor de afvalverwerkingswijzen de geldende wetgeving in het land van installatie.

VERVUIJ HET MILIEU NIET MET AFVAL!

DE INHOUD VAN DEZE HANDLEIDING KAN OP ELK OGENBLIK EN ZONDER VERPLICHTING TOT WAARSCHUWING VOORAF WORDEN GEWIJZIGD.

DE MATEN ZIJN, TENZIJ ANDERS VERMELD, IN MILLIMETERS.

PORTUGUÊS

Advertências gerais

Leia atentamente as instruções antes de iniciar a instalação e de executar intervenções como especificado pelo fabricante.

A instalação, a programação, a colocação em serviço e a manutenção do produto devem ser efetuadas somente por pessoal técnico qualificado e treinado adequadamente de acordo com a legislação vigente e de acordo com as normas de prevenção contra acidentes de trabalho.

Antes de realizar qualquer operação de limpeza ou de manutenção, desligue o dispositivo da rede de alimentação.

O aparelho deve ser destinado somente para o uso ao qual foi expressamente concebido.

O fabricante em todo modo não pode ser considerado responsável por eventuais danos derivados de usos impróprios, erróneos e sem razão.

A instalação deve ser executada de acordo com as normas, as tubagens e as caixas devem ser bem vedadas, de forma que a integridade dos cabos seja garantida.

Descrição

SELD2FDG Seletor com chave de embutir com cilindro fechadura DIN.

SELD1FDG Seletor com chave para área externa com cilindro fechadura DIN.

Dados técnicos

| | |
|-----------------------------------|--------------------------|
| Modelo | SELD2FDG <p>SELD1FDG</p> |
| Grau de proteção (IP) | 44 |
| Alimentação (V) | 24 AC - DC |
| Capacidade máx. contactos (A - V) | 3 - 24 |
| Temperatura de funcionamento (°C) | -20 ÷ +55 |
| Consumo (W) | 0,3 |
| Absorção (mA) | 12 |
| Classe do equipamento | III |

Descrição das suas partes A

- Caixa de embutir
- Caixa externa
- Vedação
- Base frontal
- Parafusos de fixação
- Seletor
- Cobertura frontal
- Chaves personalizadas

Dimensões B

Instalação C

De encaixe (SELD2FDG)

Com uma broca de furar com ponta radial Ø 90, fure a parede para inserir a caixa e prepare uma tubagem de Ø 20

para a passagem dos cabos 1. Cimente a caixa no furo e prepare o cabo para a ligação 2. Posicione a vedação e fixe a base frontal 3.

Efetue as ligações elétricas (*) D. Insira o seletor na caixa com a chave virada 4. Fixe o seletor com os parafusos 5. Prenda a parte frontal ao seletor 6. 🔧 Para retirar a cobertura frontal, use uma chave de fendas empurrando pelo lado de baixo.

Para externo (SELD1FDG)
Perfure os furos marcados na parte de trás da caixa para a fixação e a passagem do cabo 7. Prepare uma tubagem de Ø 20 para a passagem dos cabos. Fixe a caixa com buchas e parafusos apropriados e prepare os cabos para a ligação 8. Posicione a vedação e fixe a base frontal 9.

Efetue as ligações elétricas (*) D. Insira o seletor na caixa com a chave virada 10. Fixe o seletor com os parafusos 11. Prenda a parte frontal ao seletor 12. 🔧 Para retirar a proteção frontal, use uma chave de fendas no lado de baixo.

(*) Utilize um cabo em PVC FROR 2 x 0,5 mm com comprimento máximo de 30 m da placa eletrónica.
⚠ Caso o dispositivo não seja alimentado pelo quadro Came, certifique-se que a alimentação fornecida provenha de uma corrente inferiore a 2A.

O produto respeita as diretivas de referência vigentes.

DESMANTELAMENTO E ELIMINAÇÃO - Os componentes da embalagem (papelão, plásticos, etc.) são considerados resíduos sólidos urbanos. Os componentes do produto (metais, placas eletrónicas, baterias, etc.) devem ser separados e eliminados de forma diferenciada. Para as modalidades de eliminação verifique a legislação vigente no local da instalação.

NÃO DEIXE NO MEIO AMBIENTE!

O CONTEÚDO DESTA MANUAL DEVE SER CONSIDERADO SUSCETÍVEL DE ALTERAÇÕES A QUALQUER MOMENTO E SEM OBRIGAÇÃO DE PREVIO AVISO.

SE NÃO INDICADO DIVERSAMENTE, AS MEDIDAS SÃO EM MILÍMETROS.