

## IT DESCRIZIONE

Lampeggiatore a LED in ABS con alimentazione a 24/110/230 V e predisposto per attacco antenna.

### Installazione

- Predisporre i cavi necessari all'alimentazione.
- Preparare la base **A** forando (max  $\varnothing$  5) sulle impronte **A** e sfondando quella per i cavi **B** con un cacciavite.
  - SE MONTATO A PARETE, usare il supporto **B** fissandolo con viti e tasselli adeguati al tipo di parete (max  $\varnothing$  8).
  - Inserire i dadi **1** sulle sedi apposite **C** del supporto **B**.
  - Passare i cavi e fissare la base sul supporto con le viti **2**.
  - SE MONTATO IN PIANO, passare i cavi e fissare la base **A** con viti e tasselli adeguati al tipo di piano (max  $\varnothing$  8).
- Collegare i cavi alla scheda **C** e fissarla capovolta alla base con le viti **3**.
- Staccare manualmente il corpo del lampeggiatore **D** dal riflettore **E** e fissarlo sopra la base **A** con le viti **4**.
- Infine montare il riflettore fissandolo con le viti di sicurezza **5** mediante chiave esagonale da 3 mm.

Se non presente sull'automazione, prevedere un fusibile di protezione da 630 mA.

### Dati tecnici

Tipo	DAD00
Alimentazione	24 V AC/DC - 110 V AC - 230 V AC
Potenza	6 W (24 V AC) / 5 W (24 V DC) / 4 W (110 V) / 7 W (230 V)
Intermittenza/lavoro	50%
Grado di protezione	IP 54
Classe circuiti	

**Dichiarazione CE** - Came Cancelli Automatici S.p.A. dichiara che questo dispositivo è conforme ai requisiti essenziali e alle altre disposizioni pertinenti stabilite dalle direttive 2006/95/CE e 2004/108/CE. Su richiesta è disponibile la copia conforme all'originale della dichiarazione di conformità.

**Dismissione e smaltimento** - Prima di procedere è sempre opportuno verificare le normative specifiche vigenti nel luogo d'installazione. I componenti dell'imballo (cartone, plastiche, etc.) sono assimilabili ai rifiuti solidi urbani e possono essere smaltiti senza alcuna difficoltà, semplicemente effettuando la raccolta differenziata per il riciclaggio. Altri componenti (schede elettroniche, batterie dei trasmettitori, etc.) possono invece contenere sostanze inquinanti. Vanno quindi rimossi e consegnati a ditte autorizzate al recupero e allo smaltimento degli stessi.

**NON DISPERDERE NELL'AMBIENTE!**

*I dati e le informazioni indicate in questo manuale sono da ritenersi suscettibili di modifica in qualsiasi momento e senza obbligo di preavviso.*

## EN DESCRIPTION

ABS flashing LED with 24/110/230 V power supply. Antenna connection possible.

### Installation

- Prepare the power cables required.
- Prepare the base **A** by drilling (max  $\varnothing$  5) the marked points **A** and piercing **B** with a screwdriver.
  - IF MOUNTED ON THE WALL, use the support **B** securing it using appropriate screws and plugs for the type of wall (max  $\varnothing$  8).
  - Insert the nuts **1** in position **C** on the support **B**.
  - Pass the cables through and secure the base to the support using the screws **2**.
- IF MOUNTED ON THE GROUND, pass the cables through and secure the base **A** using appropriate screws and plugs for the type of surface (max  $\varnothing$  8).
- Connect the cables to the board **C** and secure it upside down to the base using the screws **3**.
- Manually detach the body of the flashing light **D** from the reflector **E** and secure it above the base **A** using the screws **4**.
- Finally, assembly the reflector, securing it using the safety screws **5** and a 3 mm hex key.

Install a 630 mA safety fuse if not featured on the operator.

### Technical data

Type	DAD00
Power supply	24 V AC/DC - 110 V AC - 230 V AC
Power	6 W (24 V AC) / 5 W (24 V DC) / 4 W (110 V) / 7 W (230 V)
Intermittence/work	50%
Protection rating	IP 54
Circuit class	

**Declaration CE** - Came Cancelli Automatici S.p.A. declares that this device complies with the essential requirements and other relevant provisions established in Directives 2006/95/EC and 2004/108/EC. A true copy of the declaration of conformity is available upon request.

**Decommissioning and disposal** - Before proceeding, it is always advisable to check specific regulations in force in the place of disposal. Packaging components (cardboard, plastic etc.) can be disposed of together with normal household waste without any difficulty, by simply separating the different types of waste and recycling them. Other components (circuit boards, transmitter batteries etc.), on the other hand, may contain pollutants. They should therefore be removed and handed over to companies authorised to recover and recycle them.

**DISPOSE OF PROPERLY!**

*The data and information provided in this manual are subject to change at any time without prior notice.*

## FR DESCRIPTION

Clignotant à LED en ABS alimenté à 24/110/230 V avec équipement pour la fixation de l'antenne.

### Installation

- Prévoir les câbles d'alimentation nécessaires.
- Préparer la base **A** en perçant des trous (max.  $\varnothing$  5) au niveau des repères **A** et en enfonçant les trous préformés pour le passage des câbles **B** à l'aide d'un tournevis.
  - EN CAS DE MONTAGE AU MUR, utiliser le support **B** et le fixer à l'aide de vis et de chevilles appropriées au type de mur (max.  $\varnothing$  8).
  - Introduire les écrous **1** dans les logements spécifiques **C** du support **B**.
  - Faire passer les câbles et fixer la base sur le support à l'aide des vis **2**.
  - EN CAS DE MONTAGE HORIZONTAL, faire passer les câbles et fixer la base **A** à l'aide de vis et de chevilles appropriées au type de surface (max.  $\varnothing$  8).
- Connecter les câbles à la carte **C** et la fixer, renversée, à la base à l'aide des vis **3**.
- Détacher manuellement le corps du clignotant **D** du réflecteur **E** et le fixer sur la base **A** à l'aide des vis **4**.
- Appliquer enfin le réflecteur en le fixant à l'aide des vis de blocage **5** au moyen d'une clé hexagonale de 3 mm.

Prévoir un fusible de protection de 630 mA sur l'automatisme si celui-ci devait en être dépourvu.

### Données techniques

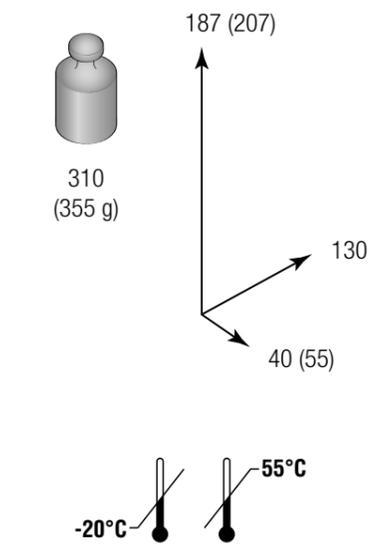
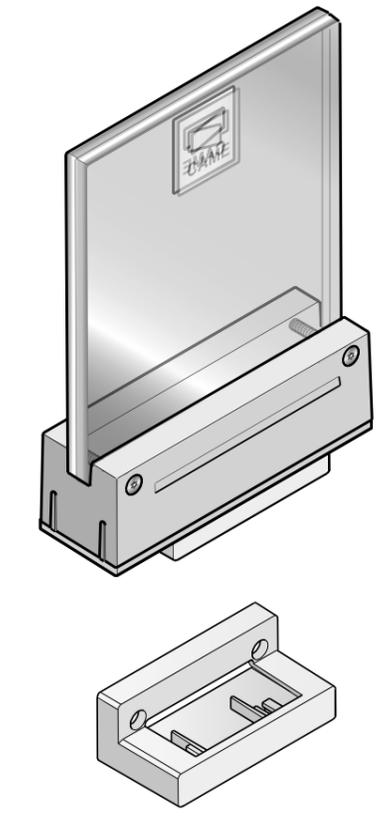
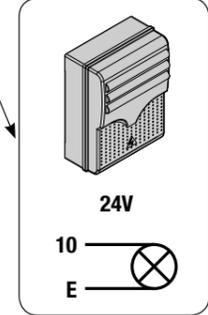
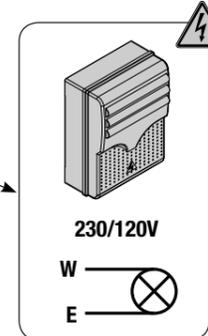
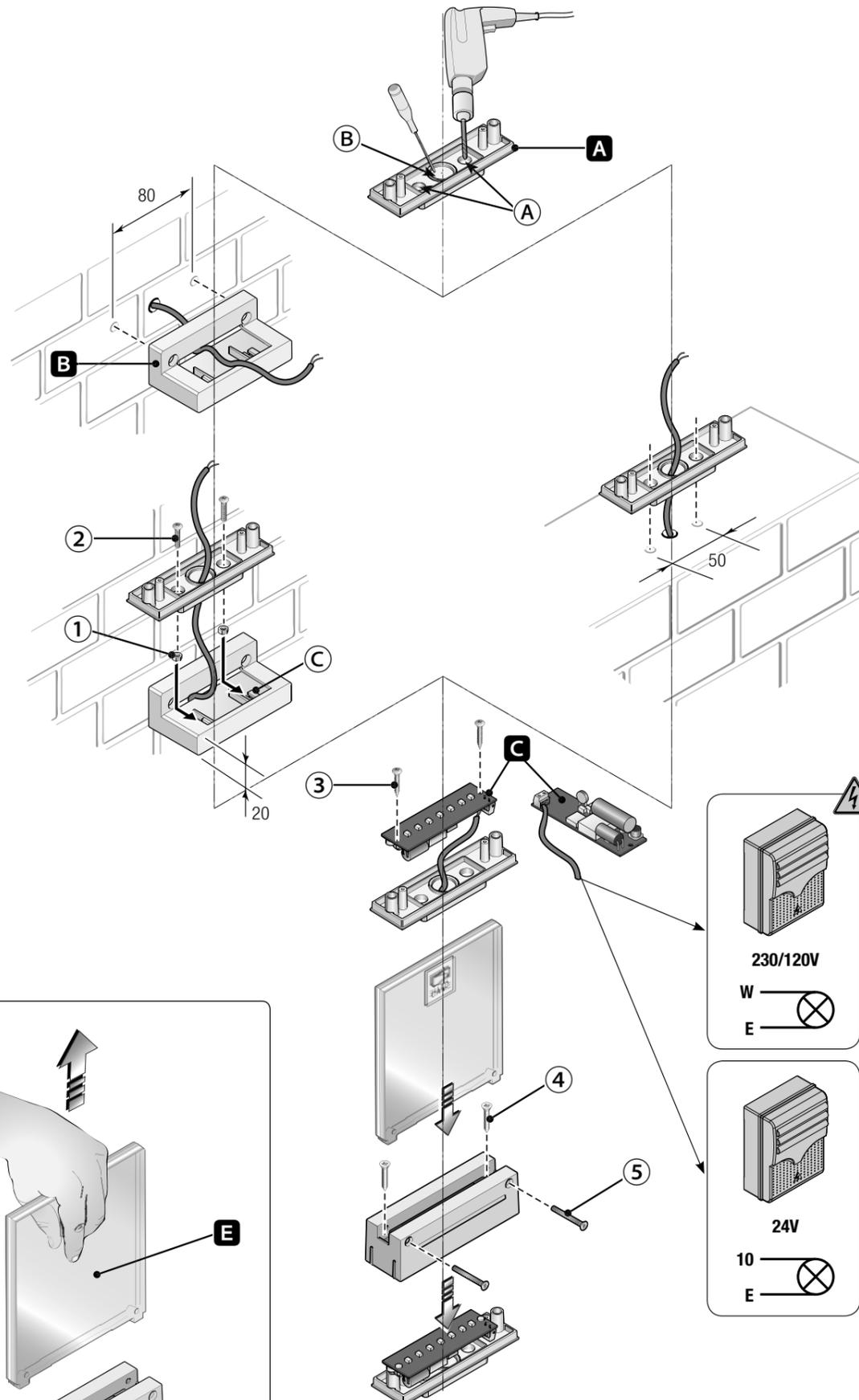
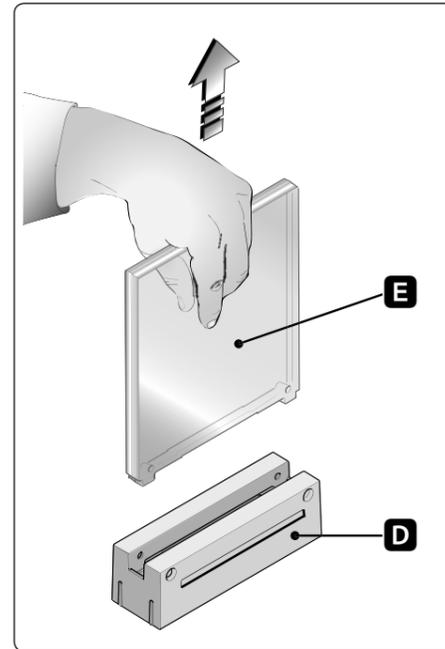
Type	DAD00
Alimentation	24 VCA/CC - 110 VCA - 230 VCA
Puissance	6 W (24 VCA) / 5 W (24 VCC) / 4 W (110 V) / 7 W (230 V)
Intermittence/fonctionnement	50%
Degré de protection	IP 54
Classe circuiti	

**Déclaration CE** - Came Cancelli Automatici S.p.A. déclare que ce dispositif est conforme aux exigences essentielles et aux dispositions pertinentes établies par les directives 2006/95/CE et 2004/108/CE. La copie conforme à l'original de la déclaration de conformité est disponible sur demande.

**Mise au rebut et élimination** - Avant d'effectuer ces opérations, il est toujours recommandé de vérifier les normes spécifiques en vigueur sur le lieu d'installation. Les composants de l'emballage (carton, plastiques, etc.) sont assimilables aux déchets urbains solides et peuvent être éliminés sans aucune difficulté, en procédant tout simplement à la collecte différenciée pour le recyclage. D'autres composants (cartes électroniques, batteries des émetteurs, etc.) peuvent par contre contenir des substances polluantes. Il faut donc les désinstaller et les remettre aux entreprises autorisées à les récupérer et à les éliminer.

**NE PAS JETER DANS LA NATURE!**

*Les données et les informations contenues dans ce manuel sont susceptibles de subir des modifications à tout moment et sans aucun préavis.*



①	M4 UNI 5588	2
②	 M4 x 12 UNI 7687	2
③	 $\varnothing$ 2,9 x 9,5 UNI 6954	2
④	 $\varnothing$ 3,9 x 16 UNI 6955	2
⑤	 $\varnothing$ 3,9 x 33 TSP	2



119RF70

**DAD00**



IT	Italiano
EN	English
FR	Français
DE	Deutsch
ES	Español
NL	Nederlands
PT	Portugues
PL	Polski
RU	Русский
HU	Magyar
HR	Hrvatska
UK	Українська

www.came.com

**CAMEGROUP**

